

CABINA DOCCIA ZEUS CON WC

Cabina doccia per l'igiene di pazienti in posizione seduta con WC integrato.

Dotata di maniglie che danno più sicurezza al paziente durante la fase di entrata.

Grazie al sedile regolabile può essere utilizzata comodamente da utenti in carrozzina. E' adatta per l'utilizzo abbinato del sollevatore a poltrona.

Arresto del sedile nella posizione più avanzata ed arretrata.

Sistema di protezione antispruzzi per proteggere il personale dall'acqua durante la fase della doccia.

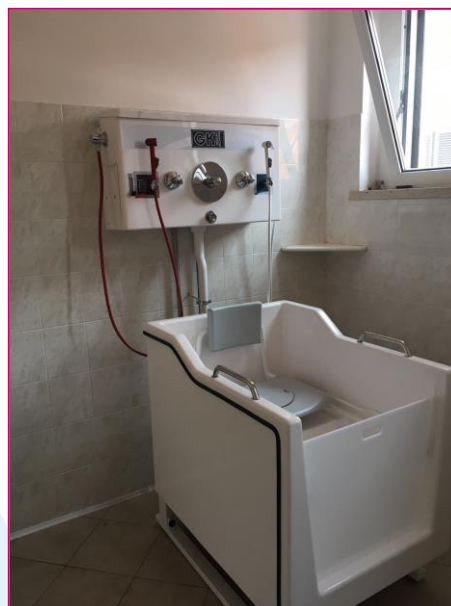
La vaschetta risciacquo è disposta nel pannello doccia.

Allestimento di serie:

- Sedile regolabile
- Maniglie integrate
- Cabina colore bianco
- Pannello colore bianco

Optional:

- Cabina colori RAL
- Disinfezione
- Pannello colori RAL
- Prolunga tubo
- Doccetta regolabile



ACCESSORI

Impianto disinfettante:

- impianto disinfettante integrato nel pannello comandi e completamente installato.
- pompa di dosaggio integrata con misuratore.
- doccia disinfettante con tubo rosso, lunghezza 200 cm. con valvola autobloccante.
- l'impianto non è legato ad un certo tipo di disinfettante e predisposto per contenitori da 5 litri in uso commerciale.

Vasca lavatesta:

- vasca in poliuretano con incavo appoggiatesta
- tubo flessibile per scarico

CARATTERISTICHE CABINA DOCCIA WC

- cabina doccia in poliestere rinforzato con fibra di vetro e rivestimento igienico in GELCOAT con maniglie di sicurezza integrate
- pannello antispruzzo frontale acrilico, facilmente inseribile dall'alto
- sedia scorrevole con schienale in acciaio rivestito con materiale sintetico
- piedini regolabili e piastra base in acciaio inossidabile, resistenti agli acidi.
- WC completamente preinstallato
- tubo e lavaggio scarico WC incorporato



DATI TECNICI:

Scarico: NW100

DIMENSIONI:

altezza totale 1060 mm
larghezza totale 810 mm
profondità 1060 mm

CARATTERISTICHE PANNELLO DOCCIA DP WC

- con gruppo comandi completamente preinstallato e montato su telaio in acciaio inossidabile
- miscelatore termostatico con protezione antiscottamento e valvola di bloccaggio integrata GROHE (di uso commerciale)
- doccia con valvola autobloccante e tubo da 210 cm di lunghezza col. bianco
- filtro antisporcio e ventilazione tubi
- attacco integrato WC per cabina doccia DK WC

DATI TECNICI:

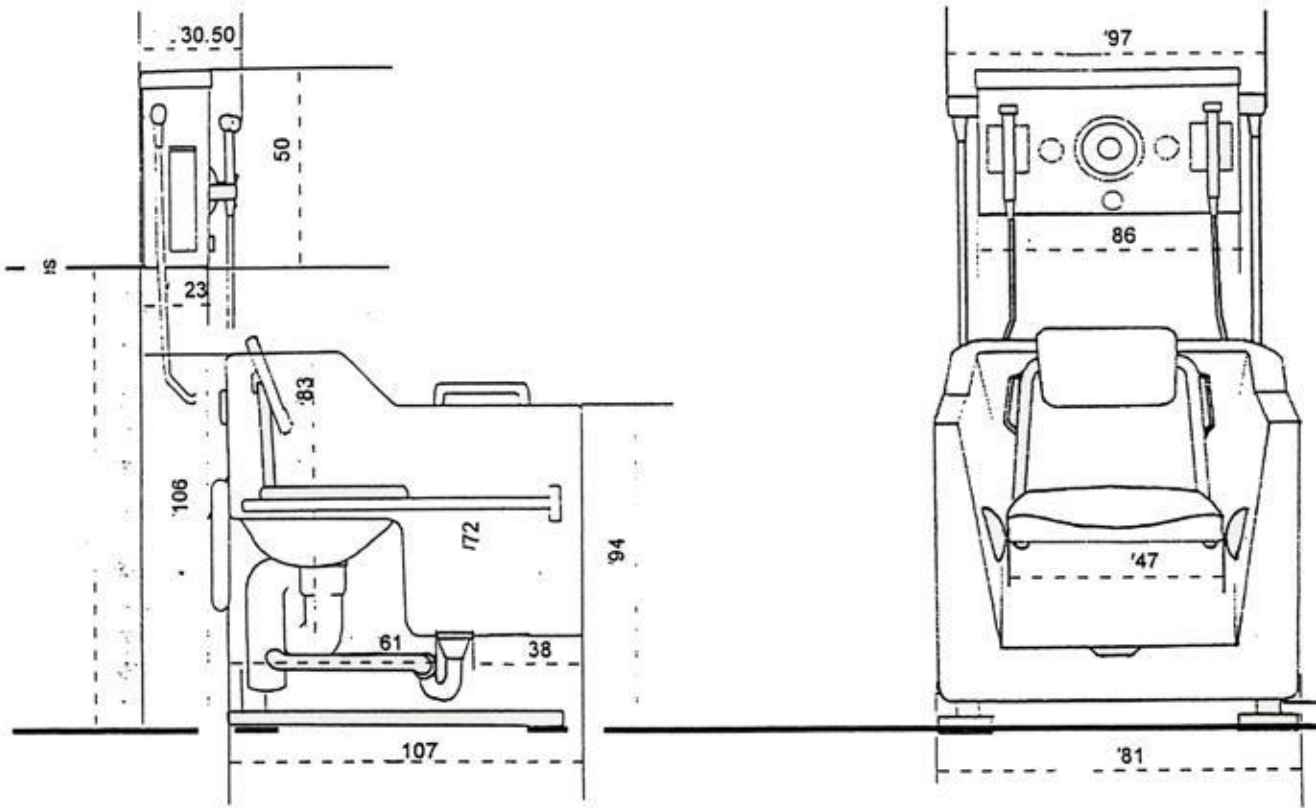
Attacchi: Acqua fredda e calda 1/2"

DIMENSIONI:

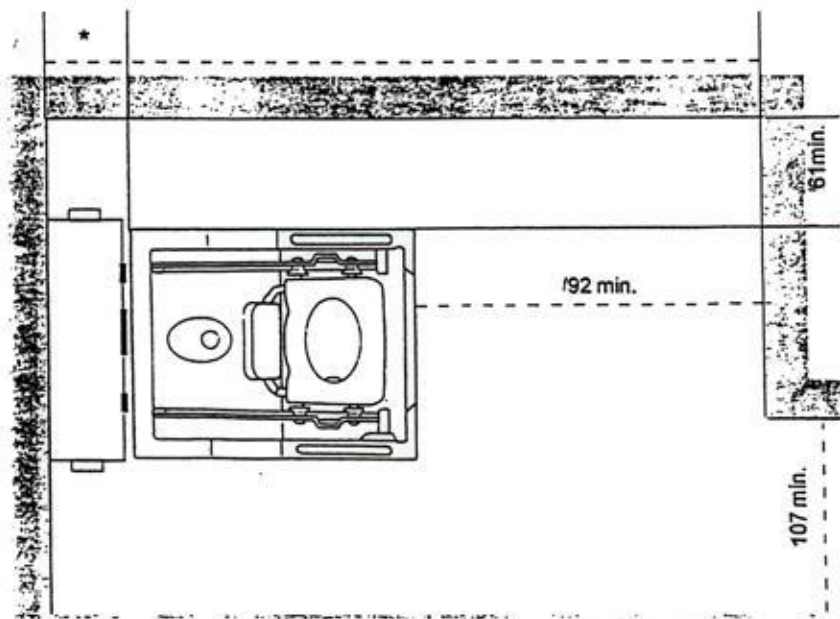
altezza totale 510 mm
larghezza totale 900 mm
profondità 350 mm



SCHEMA D'INSTALLAZIONE (con WC e scarico a pavimento).



- * Distanza da parete allo scarico a pavimento 30 min. - 40 max cm
- Dimensione Scarico DIN 110.



SCHEMA D'INSTALLAZIONE PANNELLO DOCCIA DP (SU CABINA DOCCIA ZEUS CON WC)

