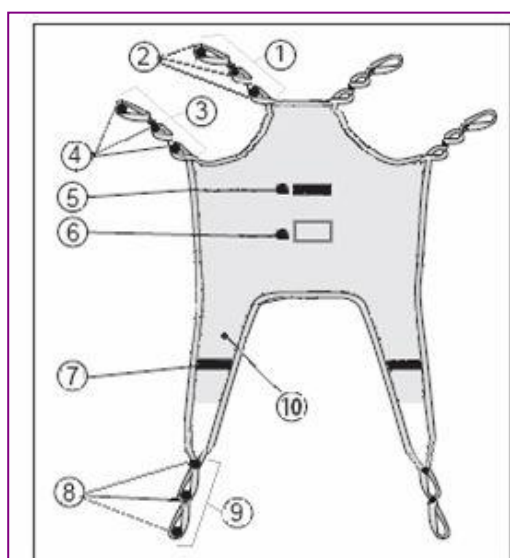


Imbracatura standard con reggitesta per persone prive del controllo del capo. E' studiata per garantire il massimo comfort e la massima sicurezza nei trasferimenti.

PER QUESTA IMBRACATURA NON SONO DISPONIBILI TAGLIE.
LA MISURA E' STANDARD.

- Marchio CE EN ISO 10.535
- Tessuto Poliestere
- Portata massima 250 Kg



1. Occhiello supporto capo
2. Punti di posizionamento
3. Occhiello della spalla
4. Punti di posizionamento
5. Maniglia
6. Etichetta del prodotto con indicazione taglia
7. Maniglia
8. Punti di posizionamento
9. Occhiello delle gambe
10. Supporto gamba

COMBINAZIONI

L'imbracatura può essere utilizzata con sollevatori sia fissi che mobili.



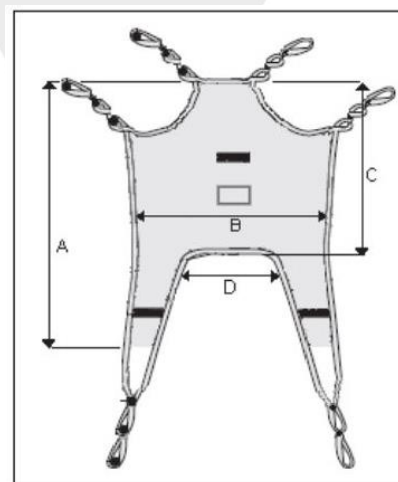
Non superare il peso massimo dichiarato sull'imbracatura

Modalità d'impiego:

Adatta ad essere utilizzata con sollevatori sia fissi che mobili.

Manutenzione e pulizia:

Lavabile in acqua a una temperatura massima di 60° con saponi o detersivi neutri.
Non stirare.



A	B	C	D	Portata max.
146 cm.	87 cm.	92 cm.	27 cm.	250 Kg.