

PANNELLO PER BARELLA DOCCIA



Il pannello doccia può essere utilizzato con la barella doccia per il lavaggio dell'ospite.

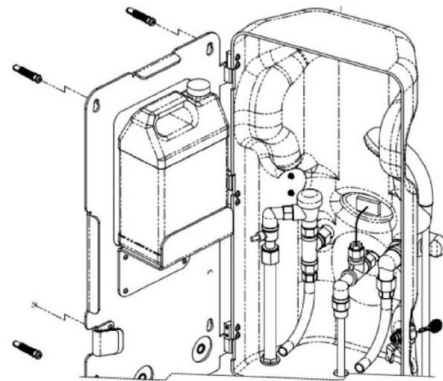
Assicura il comfort dei pazienti nelle migliori condizioni igieniche e semplifica la vita degli assistenti. La doccetta BLU per il lavaggio del paziente è dotata di miscelatore termostatico e regolatore di pressione.

Un sensore di temperatura viene utilizzato per leggere la temperatura sull'indicatore digitale in tempo reale.

La doccetta ROSSA serve per lavare e disinfettare la barella doccia.

Il pannello è dotato di serratura che permette l'apertura per la manutenzione ordinaria-straordinaria e per la sostituzione della tanica di disinfettante da 5 lt.

Struttura realizzata in vetroresina facilmente igienizzabile.



Technical diagram