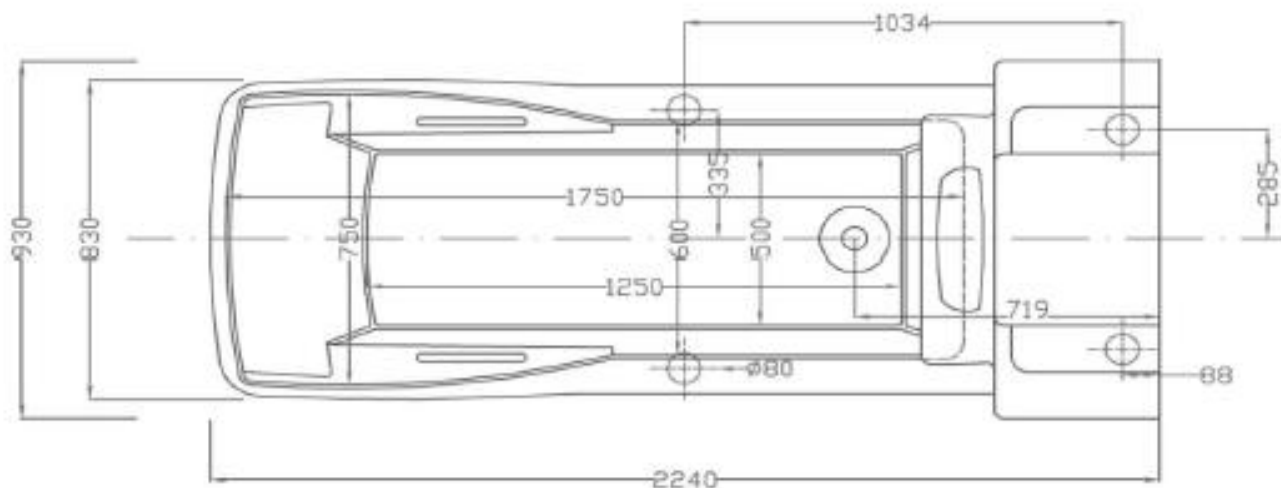


ATTACCO A PARETE



Dati tecnici vasca GK MAGIC LINE

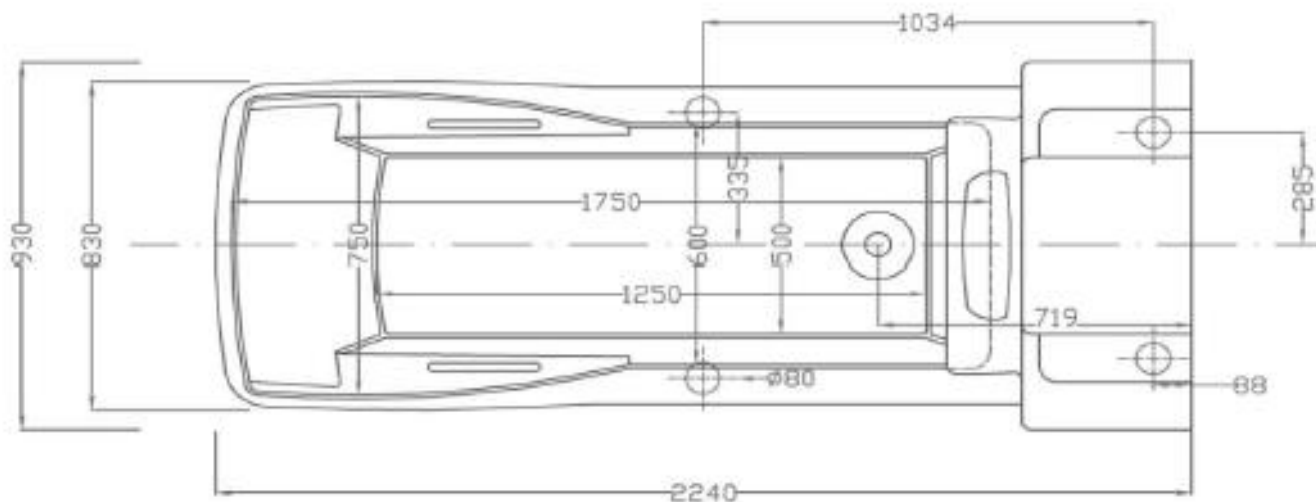
- AF attacco acqua fredda, consigliato 18l / min, 2 - 5 bar
a cura del cliente
Valvola di bloccaggio, attacco R 3/4" con filetto esterno
uscita verticale

- AC attacco acqua calda, consigliato 18l / min, 2 - 5 bar
a cura del cliente
Valvola di bloccaggio, attacco R 3/4" con filetto esterno
uscita verticale

- E attacco corrente
a cura del cliente
Spina con protezione antispruzzo 3x1,5 mm, 230 V-50HZ
Fusibile 10A

- DN 50 a cura del cliente
Raccordo (manicotto DN50)

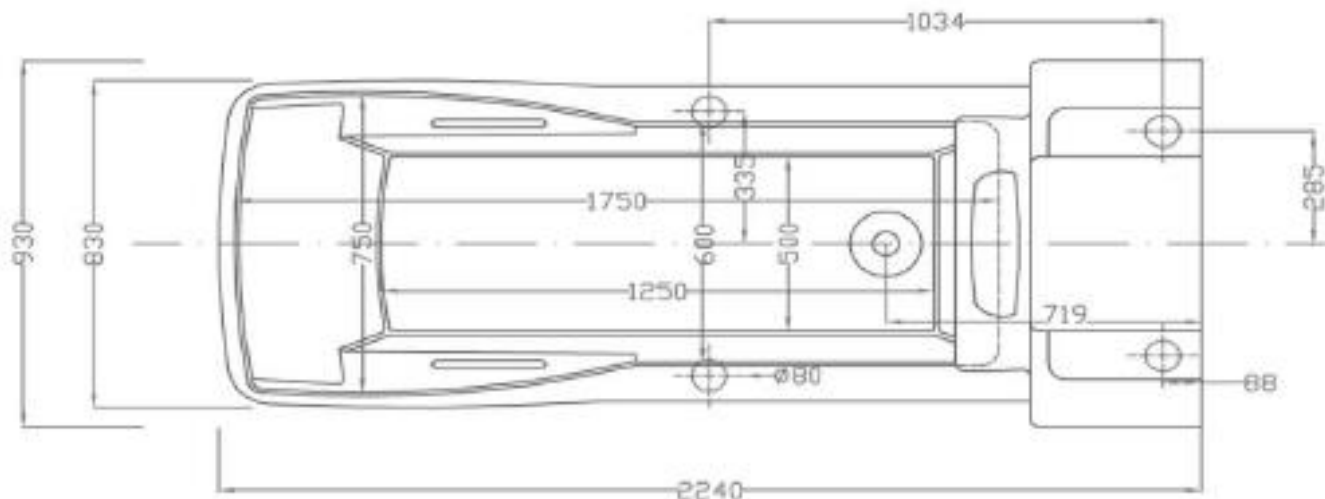
ATTACCO A PARETE



Dati tecnici vasca GK MAGIC LINE

- AF** attacco acqua fredda, consigliato 18l / min, 2 - 5 bar
a cura del cliente
Valvola di bloccaggio, attacco R 3/4" con filetto esterno
uscita verticale
- AC** attacco acqua calda, consigliato 18l / min, 2 - 5 bar
a cura del cliente
Valvola di bloccaggio, attacco R 3/4" con filetto esterno
uscita verticale
- E** attacco corrente
a cura del cliente
Spina con protezione antispruzzo 3x1,5 mm, 230 V-50HZ
Fusibile 10A
- DN 50** a cura del cliente
Raccordo (manicotto DN50)

ATTACCO A PAVIMENTO



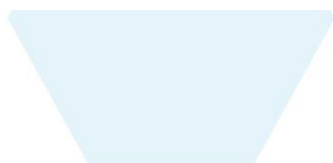
Dati tecnici vasca GK MAGIC LINE

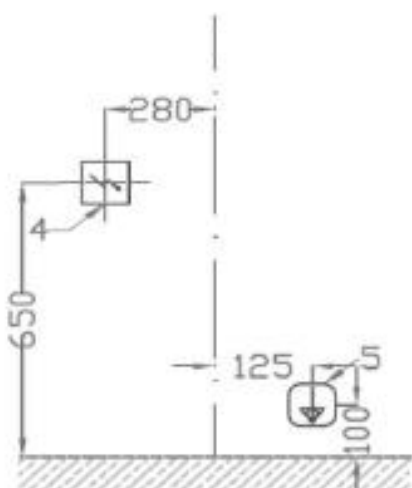
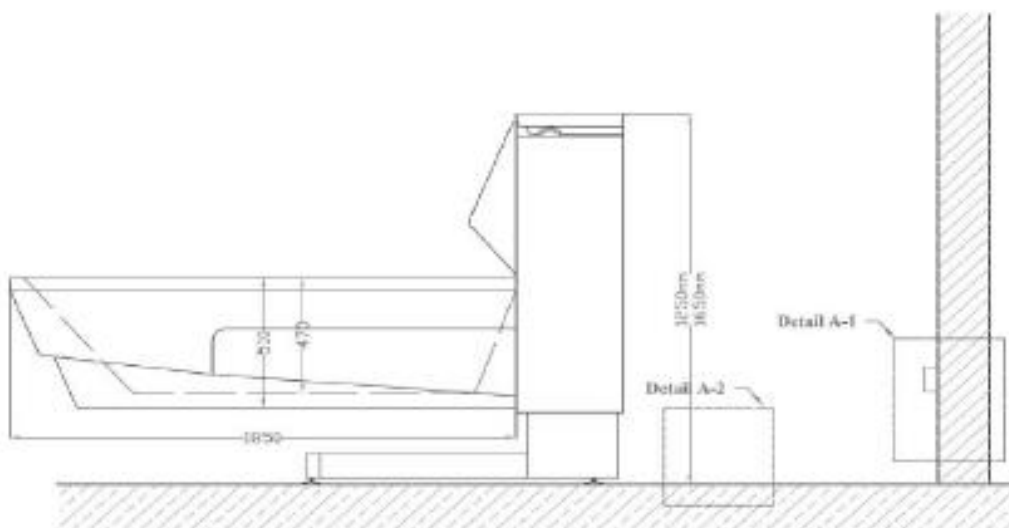
- AF attacco acqua fredda, consigliato 18l / min, 2 - 5 bar
a cura del cliente
Valvola di bloccaggio, attacco R 3/4" con filetto interno

- AC attacco acqua calda, consigliato 18l / min, 2 - 5 bar
a cura del cliente
Valvola di bloccaggio, attacco R 3/4" con filetto interno

- E attacco corrente
a cura del cliente
Spina con protezione antispruzzo 3x1,5 mm, 230 V-50HZ
Fusibile 10A

- DN 50 a cura del cliente
Raccordo (manicotto DN50)





Lunghezza totale 2240 mm
Lunghezza corpo vasca 1850 mm
Peso totale (senza acqua) 200 kg
Alzata mas. 400 kg
Carico acqua mas. 250 litri
Alzata 400 mm

Carico pavimento
per piedino 1125 N

1	attacco acqua calda 3/4"
2	attacco fredda 3/4"
3	raccordo (manicotto DN50)
4	attacco corrente 230V-50HZ
5	equipotenziale

