

The logo consists of a lowercase 'm' in a white, sans-serif font, centered within a solid blue square.The brand name 'MEIKO' is written in a bold, black, sans-serif font, positioned below the blue square of the logo.

TopLine:

Sicurezza su tutta
la linea

Il paziente al centro dell'attenzione

Ognuno da il meglio di se stesso per il paziente. Da oltre settant'anni ci occupiamo della sicurezza dell'igiene del paziente. Come leader della tecnologia, abbiamo costantemente stabilito nuovi standard. In MEIKO non siamo mai fermi – così abbiamo fatto un altro passo avanti e sviluppato

la gamma TopLine a vantaggio del personale paramedico e dei pazienti. Probabilmente la più grande innovazione nella tecnologia di lavaggio e disinfezione finora applicata. Essenziale per tutti coloro che richiedono il rispetto degli standard più elevati, in termini di qualità di lavaggio, tecnologia di disinfezione, affidabilità, utilizzo, comfort. La soluzione risulta vantaggiosa per tutti: medici, infermiere, assistenti domiciliari, igienisti, tecnici, progettisti, personale amministrativo e, non da ultimo, il paziente stesso trarranno beneficio da questo rivoluzionario sviluppo.





TopLine: Alleggerisce il lavoro di assistenza al paziente

Già settant'anni fa la tecnologia MEIKO ha iniziato a introdurre negli ospedali soluzioni alternative al lavaggio manuale e non igienico dei contenitori sanitari usati quali padelle e pappagalli. Da allora abbiamo via via sviluppato prodotti che hanno reso questo duro lavoro sempre più facile, sicuro e affidabile.

Ora, con la gamma TopLine, abbiamo realizzato un balzo innovativo, un avanzamento rivoluzionario che si lascia alle spalle i progressi degli anni passati. TopLine non costituisce

solamente il sistema di lavaggio padelle più moderno e innovativo ma anche il migliore disponibile sul mercato.



E proprio perché in futuro anche questo aspetto del lavoro di assistenza non rappresenterà più una fatica, prima o poi non vorrete più rinunciare a TopLine.

TopLine:

La soluzione pulita per le escrezioni dei pazienti

Ora, con TopLine, siamo in grado di offrirvi soluzioni più avanzate in termini di igiene. La tecnologia TopLine garantisce infatti lo smaltimento senza problemi e discreto delle escrezioni dei pazienti e il simultaneo lavaggio con igienizzazione dei contenitori sanitari. E non ci scusiamo perché realizziamo prodotti pratici, accurati e affidabili.



Le innovazioni TopLine stabiliscono standard elevati, senza pari sul mercato dei sistemi di lavaggio padelle:

- asciugatura
- raffreddamento
- gestione integrata della disinfezione
- getto rotante telescopico
- comandi M-Commander

Grazie a queste e altre funzionalità in dotazione, le nostre soluzioni soddisfano tutte le esigenze; ad eccezione, probabilmente, di quella di avere una macchina che si sostituisca all'operatore.

TopLine: Linee nuove e luminose

m
MEIKO

Con TopLine non abbiamo realizzato semplicemente nuovi sistemi di lavaggio padelle, bensì abbiamo sviluppato una visione e l'abbiamo trasformata in realtà utilizzando idee nuove e innovative. Il risultato di tutto questo va visto per crederci: modelli ad alto con-

tenuto tecnologico per il lavaggio e la disinfezione con benefici per gli utilizzatori mai visti prima.

Con i modelli di base
TopLine 10 montaggio a parete
TopLine 20 montaggio a pavimento
TopLine 30 montaggio a parete a filo
TopLine 40 montaggio ad incasso
sotto un piano di lavoro

offriamo una gamma chiaramente strutturata, su di una base comprovata e orientata alle esigenze dei clienti. Può essere utilizzata per i contenitori più diversi esistenti al mondo. Utilizzo incredibilmente sicuro ed impiego rispettoso delle risorse economiche ed ecologiche. Perfetta nella sue prestazioni generali. Scoprite con TopLine il nuovo mondo della tecnologia di lavaggio e disinfezione responsabile.



TopLine
20



TopLine
30



TopLine
40

TopLine :

la qualità va oltre il semplice aspetto elegante

Ecco come funziona TopLine:

- Aprire lo sportello della camera (apertura automatica nei modelli AT) e posizionare il contenitore sanitario sul supporto previsto.
- Chiudere lo sportello della camera. Il contenitore viene svuotato a camera ermeticamente chiusa.
- In base al tipo di contenitore sanitario e al grado di sporco, avviare il programma adatto utilizzando il pannello a sfioramento.

● **Prima fase: prelavaggio con acqua fredda per ca. 7 sec.** Gli eventuali residui di sporco vengono rimossi e viene evitata la coagulazione delle proteine.

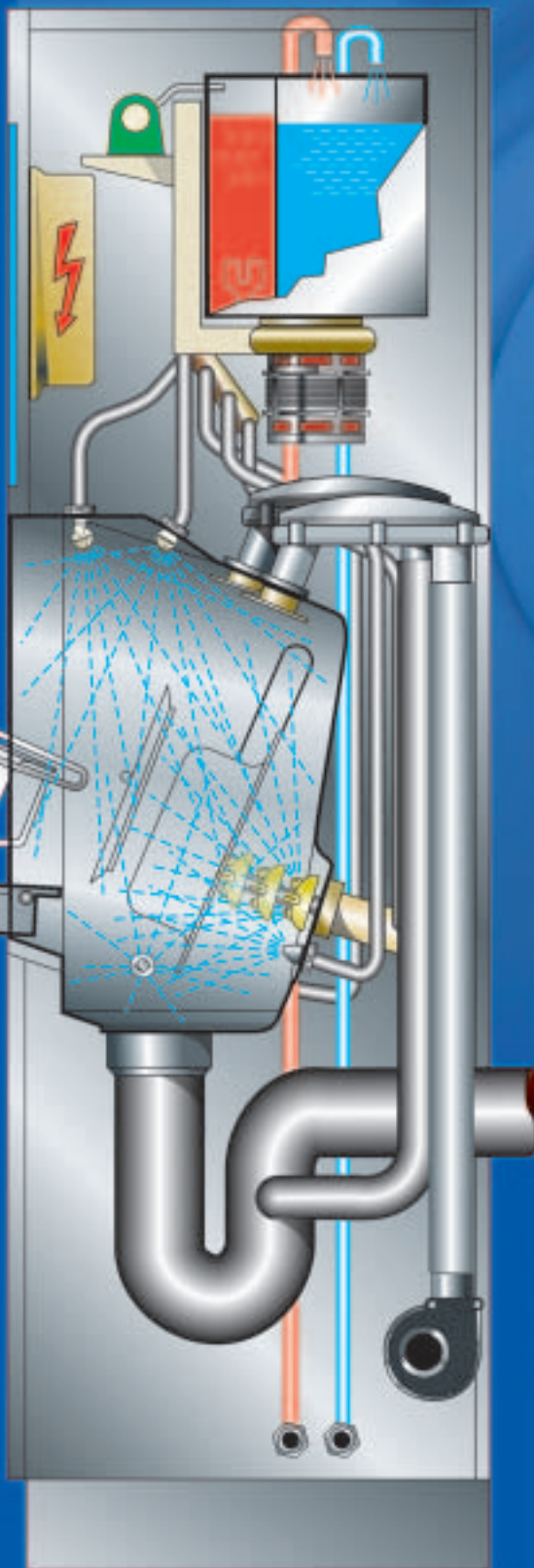
● **Seconda fase: lavaggio principale, fase I con acqua calda, per ca. 6,5 sec.** Vengono rimossi i grassi residui.

Il getto rotante telescopico viene esteso per consentire un lavaggio interno mirato dei contenitori sanitari.

● **Terza fase: lavaggio principale, fase II anch'esso con acqua calda, per ca. 4,5 sec.** Il getto rotante telescopico si ritira per un lavaggio efficace a tutto tondo del contenitore sanitario.

● **Quarta fase: Disinfezione attraverso tutti i getti per ca. 90 sec.** I vantaggi sono una disinfezione completa del sistema e un più rapido raggiungimento della temperatura operativa del contenitore sanitario e della camera di lavaggio.

● **Quinta fase: raffreddamento e asciugatura forzata per ca. 45 sec.** Assenza di rischio di reinfezione dei contenitori sanitari, che risultano assolutamente asciutti alla fine del programma e pronti per essere prelevati.



MIKE.2 – Elettronica.
Per il controllo sicuro e affidabile durante tutto il programma.



Sicurezza d'igiene.
Apertura per la sonda termica esterna, conforme alla norma prEN ISO 15883



Getti d'aria.
Per il raffreddamento e l'asciugatura. Disposti per assicurare l'assenza di contaminazione.



Sistema di ugelli.
Posizionamento preciso per il lavaggio e la disinfezione.

Ciò nonostante, TopLine, già nel suo aspetto esterno, appare diversa rispetto a prima. Lineare, più semplice, più moderna. Colpisce subito il nuovo display di azionamento, progettato in modo funzionale e la maniglia a recesso di facile utilizzo. Basta poi uno sguardo dietro la facciata per comprendere i reali vantaggi della generazione TopLine, quali per esempio:

- **MIKE.2** – comandi elettronici ultra moderni con M-Commander.
- **TopCleanSystem TCS** per:
 - la massima qualità di lavaggio interna con il getto rotante telescopico
 - Lavaggio esterno perfetto con ugelli speciali posizionati in modo ottimale
- **Gestione integrale della disinfezione** che assicura:
 - totale disinfezione dell'intero sistema
- Nessuna fuoriuscita di vapore all'apertura



Sportello camera di lavaggio.
A tenuta di vapore, con maniglia a recesso di facile utilizzo.



Cilindro di estensione. Per l'utilizzo del getto rotante telescopico. Favorisce il flusso e l'autolavaggio.



Pompa di lavaggio.
Assicura un'elevata dinamica di lavaggio; comodo accesso.

- Sistema **Cool & Dry** in combinazione con **AirStreamDryer**, per poter rimuovere immediatamente i contenitori sanitari.

Il nuovo look cela una nuova tecnologia, combinata con una nuova intelligenza per prestazioni massime a livelli mai conosciuti prima.

Per ulteriori dettagli contattate i nostri specialisti.

TopLine

m
MEIKO

I vantaggi si vedono nei dettagli



I componenti altamente integrati, sviluppati specialmente per TopLine, consentono una direzione ottimale dell'acqua, richiedono una minima manutenzione e sono collocati in posizioni di facile accesso.



Camera di lavaggio imbutita, senza spigoli e angoli. Impedisce il deposito dello sporco; autopulente. Il particolare sistema di ugelli è strutturato in modo da assicurare un'intensa azione di lavaggio.



Getto rotante telescopico dinamico per il lavaggio interno dei contenitori assolutamente affidabile. Il suo movimento in avanti dirige i getti di lavaggio esattamente nei punti in cui lo sporco si deposita.



Sportello a tenuta di vapore, evita la fuoriuscita indesiderata di vapore. Lo sportello della camera si chiude in modo assolutamente ermetico.



Innanzitutto la sicurezza: "air gap" nel contenitore dell'acqua. Conforme ai requisiti mondiali per la separazione dell'unità dalla rete idraulica.



Display illuminato con visualizzazione testo chiaro

Interfaccia a infrarossi per PDA palmare

Interruttore di prossimità a infrarossi

Programma breve

Programma normale

Programma intensivo

Pulitura svuotatoio e sciacquo ad acqua fredda per la camera di lavaggio

Visualizzazione errori

Tasti cursore per il personale di manutenzione



Electronica versatile MIKE.2 con tecnologia a infrarossi. Probabilmente, il sistema di controllo più moderno sul mercato. RegISTRAZIONI di processo di facile accesso tramite lap-top, Controllo valore A₀, visualizzazione errori, ecc.



Display chiaro
Con visualizzazione testo su 4 righe per lo svolgimento del programma, le temperature, l'ora, la data, la hotline di assistenza, i messaggi di errore, ecc.



Efficiente tecnologia a infrarossi
Con un PDA palmare è possibile per esempio richiedere, registrare le curve di temperatura e richiamare i protocolli d'igiene, ecc.



Sportello automatico facile da usare di serie per tutti i modelli AT. Apertura e chiusura sportello senza contatto con avvio programma automatico. Disponibile opzionalmente anche con funzionamento a pedale.



Comodo e rapido allacciamento alle utenze dell'acqua fredda e calda con raccordi rapidi a vite. Sifone acqua di scarico con morsetti in metallo.



m

MEIKO

m
MEIKO
TopLine

OPERATIVO
24.11.04 823



Qualcosa in più?

Sia che scegliate un singolo apparecchio TopLine in versione standard o personalizzata con la gamma completa integrata di accessori TopLine, i nuovi modelli TopLine non mancheranno di garantirvi con il massimo della sicurezza operativa, efficienza, facile utilizzo e soddisferanno sempre le vostre aspettative sulla qualità.

Se queste informazioni hanno suscitato la vostra curiosità, saremmo lieti di rispondere ai vostri quesiti.

m
MEIKO

MEIKO Maschinenbau GmbH & Co. KG
Englerstraße 3 · 77652 Offenburg · Germany
Tel. +49(0)781 / 203-0 · Fax +49(0)781 / 203-1229
E-Mail: info@meiko.de
<http://www.meiko.de>



DN EN ISO 9001:2000 / TS 16949:2003

